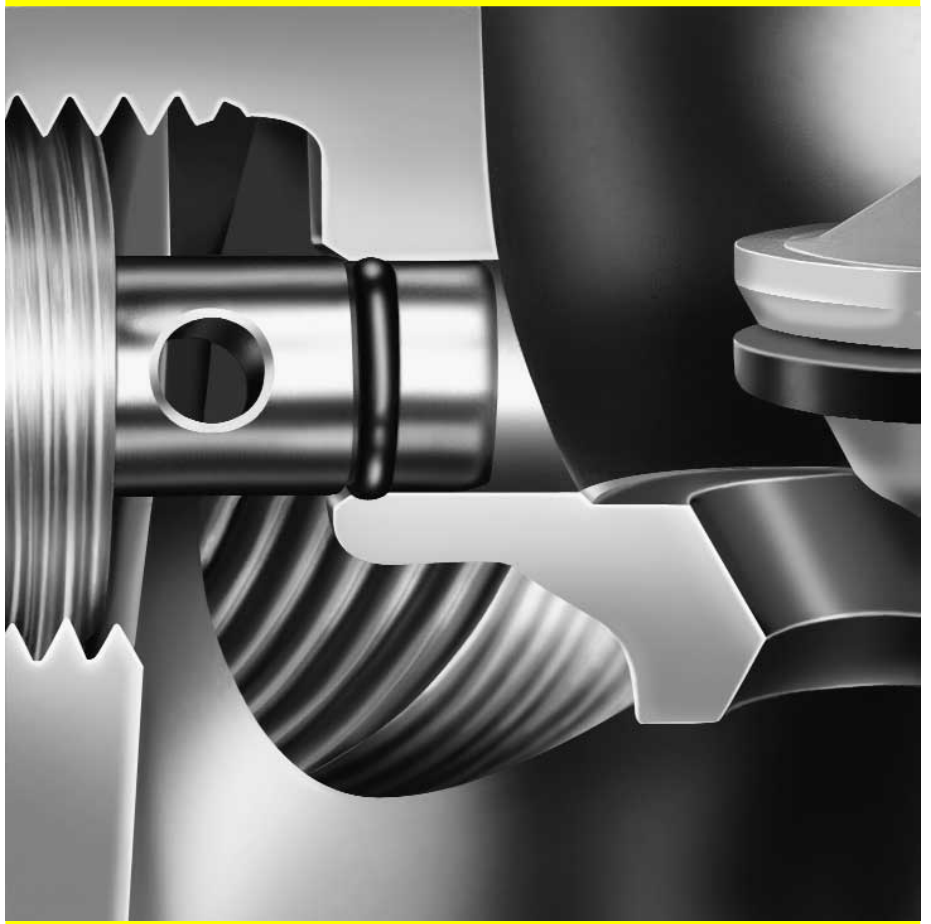


krom schroder

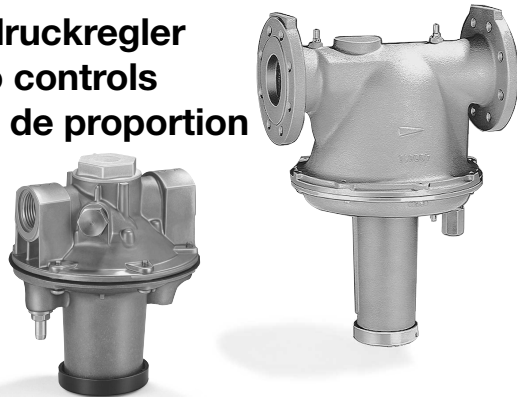


MORTERA Y COMPAÑÍA, S. A. DE C. V.



Gas-Gleichdruckregler
Air/gas ratio controls
Régulateurs de proportion

GIK, GI



2.2.1.2 Edition 11.99 D/GB/F



GIK

Gas-Gleichdruckregler GIK, GI

- /// Konstanthaltung des Gas-Luft-Gemisches
- /// Für stetige und stufige Brennerregelung
- /// Hohe Regelgenauigkeit
- /// Großer Regelbereich
- /// Wartungsfrei
- /// EG-Baumuster geprüft und zertifiziert

Anwendung

Die Gas-Gleichdruckregler GIK, GI dienen zur Konstanthaltung des Gas-Luft-Verhältnisses und der Gasdruckregelung vor Gasbrennern an Anlagen ohne vorgewärmte Verbrennungsluft.

GIK, GI zur stetigen Regelung (Fig. 1), GIK..B mit Bypass für stufige Regelung Groß-Klein-Aus (Fig. 2).

Nulldruckregelung mit Umbausatz (Fig. 7). Die EN 746-2 verlangt, daß ein Brenner immer mit einem stabilen Gas-Luft-Gemisch gezündet wird. Diese Forderung kann mit Hilfe des Gas-Gleichdruckreglers erfüllt werden.

EG-Baumuster geprüft und zertifiziert nach Gasgeräte-Richtlinie (90/396/EWG).



GI

Air/gas ratio controls GIK, GI

- /// For maintaining a constant air-gas mixture
- /// For continuous and step-by-step burner control
- /// High regulating precision
- /// Wide regulating range
- /// Maintenance-free
- /// EC type-tested and certified

Application

The air/gas ratio controls GIK and GI serve to maintain a constant air-gas ratio and to regulate the gas pressure upstream of gas burners on installations without preheated combustion air.

GIK and GI for continuous control (Fig. 1), GIK..B with bypass for high/low/off control (Fig. 2).

Zero-pressure regulation with conversion kit (Fig. 7).

EN 746-2 demands that a burner always be ignited with a stable gas-air mixture. This requirement can be met with the aid of the air/gas ratio control.

EC type-tested and certified to the Gas Appliance Directive (90/396/EEC).

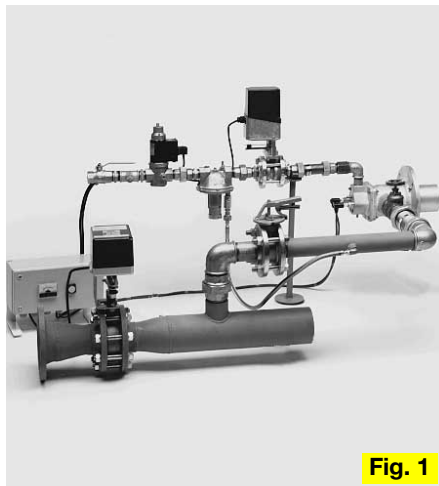


Fig. 1

Régulateurs de proportion GIK, GI

- /// Maintien constant du mélange gaz-air
- /// Pour la régulation continue et étagée des brûleurs
- /// Grande précision
- /// Vaste plage de réglage
- /// Exempt de maintenance
- /// Modèle CEE et certification

Application

Les régulateurs de proportion GIK et GI servent à maintenir constant le rapport gaz/air ainsi qu'à assurer la régulation de la pression de gaz en amont de brûleurs gaz dans des installations sans air de combustion préchauffé.

GIK et GI pour la régulation continue (Fig. 1), GIK..B avec bypass pour la régulation tout/peu/rien (Fig. 2).

Régulation à zéro avec jeu de modification (Fig. 7). En vertu de la norme EN 746-2, un brûleur doit impérativement être allumé avec un mélange gaz-air stable. Le régulateur de proportion permet de satisfaire à cette prescription.

Modèle CEE et certification selon la directive relative aux appareils à gaz (90/396/CEE).



Fig. 2

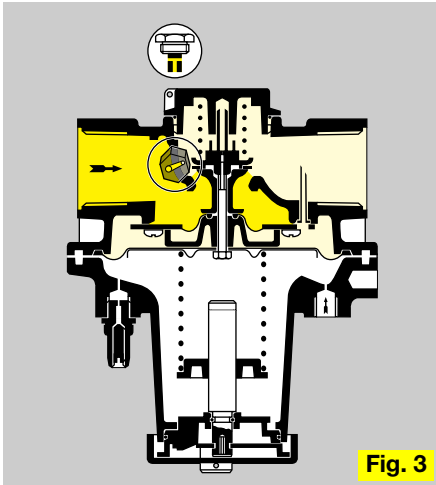


Fig. 3

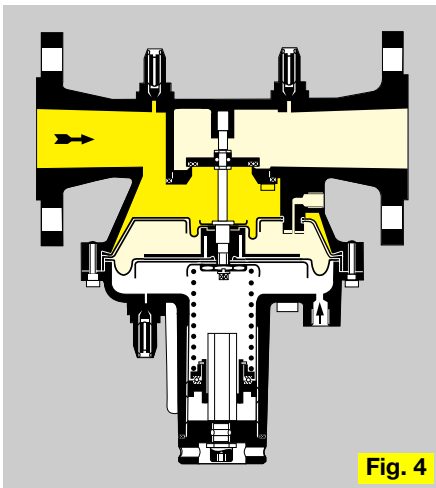


Fig. 4

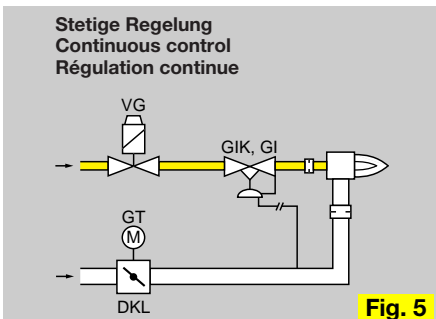


Fig. 5

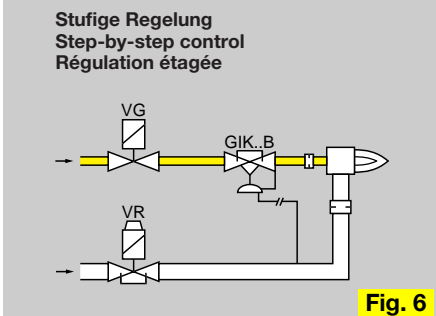


Fig. 6

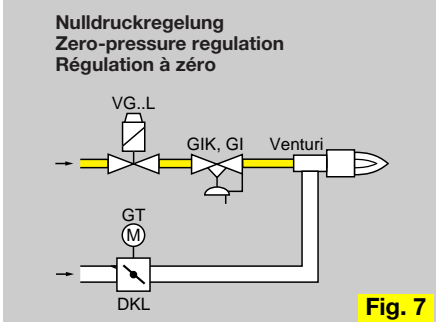


Fig. 7

Merkmale

- Der GIK kann in den GIK..B umgebaut werden. Dazu wird die Bypaßschraube ausgetauscht.
- Mit Feder zur Kompensation des Meßwerkgewichts bei stetiger Regelung.
- Gas-Gleichdruckregler mit Vordruckausgleichmembrane und Nullabschluß.

Funktion (Fig. 3+4)

Der Gas-Gleichdruckregler wird vom Druck der Luftleitung angesteuert. Er regelt den Gasausgangsdruck p_a im Verhältnis 1:1 zum Luft-Steuerdruck p_L .

Die Brennerleistung wird mit Hilfe des Luftstellgliedes verändert. Ofendruckschwankungen haben auf den Gas- und Luftdurchsatz die gleiche Wirkung, so daß das Gas-Luft-Gemisch nicht verändert wird. Im Kleinlastbereich kann das Gas-Luft-Gemisch durch Justieren der Reglerfeder eingestellt werden. Bei stufiger Regelung ist die Feder werksseitig so weit entspannt, dass die Kleinlastmenge nur durch den Bypaß strömt.

Die Einstellung bei Vollast erfolgt über Drosseln oder Hähne am Brenner.

Der GIK, GI für stetige Regelung durchfährt einen großen Regelbereich (Fig. 5).

Der GIK..B schaltet um zwischen Klein- und Großlast (Fig. 6).

Features

- The GIK can be converted to the GIK..B. The bypass screw must be exchanged for this purpose.
- With spring for compensating for the weight of the metering assembly in the case of continuous control.
- Air/gas ratio control with inlet pressure compensation diaphragm and zero shut-off.

The burner capacity is varied with the aid of the air valve. Furnace pressure fluctuations have the same effect on gas and air throughput, thus meaning that the gas-air mixture does not change.

In the min.-flow range, the gas-air mixture can be set by adjusting the governor spring. For step-by-step control, the springs are relieved at the factory to ensure that the low-fire rate volume only flows through the bypass. The setting at high fire is performed via restrictors or valves on the burner.

The GIK, GI for continuous control covers a wide regulating range (Fig. 5).

The GIK..B switches over between min. flow and max. flow (Fig. 6).

Function (Figs. 3+4)

The air/gas ratio control is activated by the pressure of the air line. It regulates the gas outlet pressure p_a in the ratio 1:1 to the air control pressure p_L .

Caractéristiques

- Le GIK peut être modifié en GIK..B. Il suffit pour cela d'échanger la vis de bypass.
- Avec un ressort pour la compensation du poids du système de mesure en régulation continue.
- Régulateur de proportion équipé d'un diaphragme de compensation de la pression amont et doté d'une étanchéité totale.

La puissance du brûleur est modifiée à l'aide de l'organe de réglage d'air. Les variations de la pression du foyer ont le même effet sur le débit de gaz et d'air, de sorte qu'elles ne modifient pas le mélange gaz-air.

En débit mini, le mélange gaz-air peut être réglé grâce à un ajustement du ressort du régulateur. En cas de réglage étagé, le ressort doit être détendu en usine de façon à ce que seul le débit minimum passe par le bypass. Le réglage sur le débit maxi s'effectue à l'aide d'obturateurs ou de robinets au niveau du brûleur.

Les régulateurs GIK et GI pour régulation continue conviennent à une vaste plage de réglage (Fig. 5).

Le GIK..B permet une commutation entre débit mini et débit maxi (Fig. 6).

Fonctionnement (Fig. 3+4)

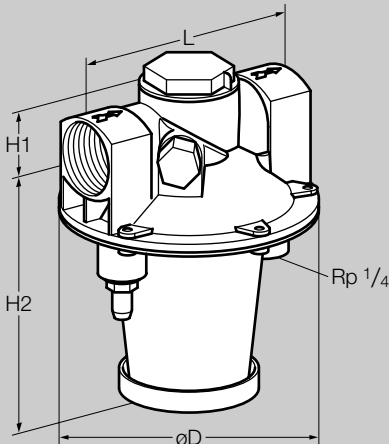
Le régulateur de proportion est activé par la pression du conduit d'air. Il assure la régulation de la pression de sortie de gaz p_a selon le rapport 1:1 par rapport à la pression de commande d'air p_L .

Technische Daten

GIK

Gasart: Erdgas, Stadtgas, Flüssiggas (gasförmig), Biogas,
GIK..L nur für Luft.
Anschluß: Innengewinde nach ISO 7-1.
Luft-Steuerdruck p_L : 0,5 bis 120 mbar.
Ausgangsdruck p_a : 0,2 bis 119 mbar.
Differenzdruck zwischen Eingangsdruck p_e und Ausgangsdruck p_a : max. 100 mbar.
Übersetzungsverhältnis: 1:1.

Bypaßdurchmesser GIK..B:
Standard 1,5 mm
GIK..BZ: möglich von 0 bis 3,5 mm.
Einstellbereich bei Kleinlast: -3 bis +3 mbar.
Regelbereich: 10:1.
Anschluß für Steuerleitung: auf Rp 1/4.
Gehäuse: AISi.
Membranen: NBR.
Ventilsitz: AISi.
Ventilteller: Kunststoff.
Ventiltellerdichtung: NBR.
Bypaßschraube: Messing.
Umgebungstemperatur: -20 bis +70 °C.

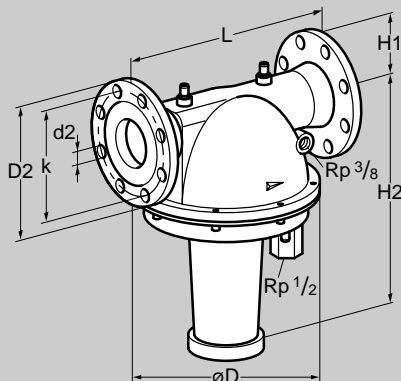

GIK

Technical data

GIK

Type of gas: Natural gas, town gas, LPG (gaseous), biologically produced methane, GIK..L only for air.
Connection: Female thread to ISO 7-1.
Air control pressure p_L : 0.5 to 120 mbar.
Outlet pressure p_a : 0.2 to 119 mbar.
Differential pressure between inlet pressure p_e and outlet pressure p_a : max. 100 mbar.
Transmission ratio: 1:1.

Bypass diameter GIK..B:
Standard 1.5 mm
GIK..BZ: possible from 0 to 3.5 mm.
Adjusting range at min. flow: -3 to +3 mbar.
Regulating range: 10:1.
Connection for control line: to Rp 1/4.
Housing: AISi.
Diaphragm: NBR.
Valve seat: AISi.
Valve disc: Plastic.
Valve disc seal: NBR.
Bypass screw: Brass.
Ambient temperature: -20 to +70°C.


GI

Caractéristiques techniques

GIK

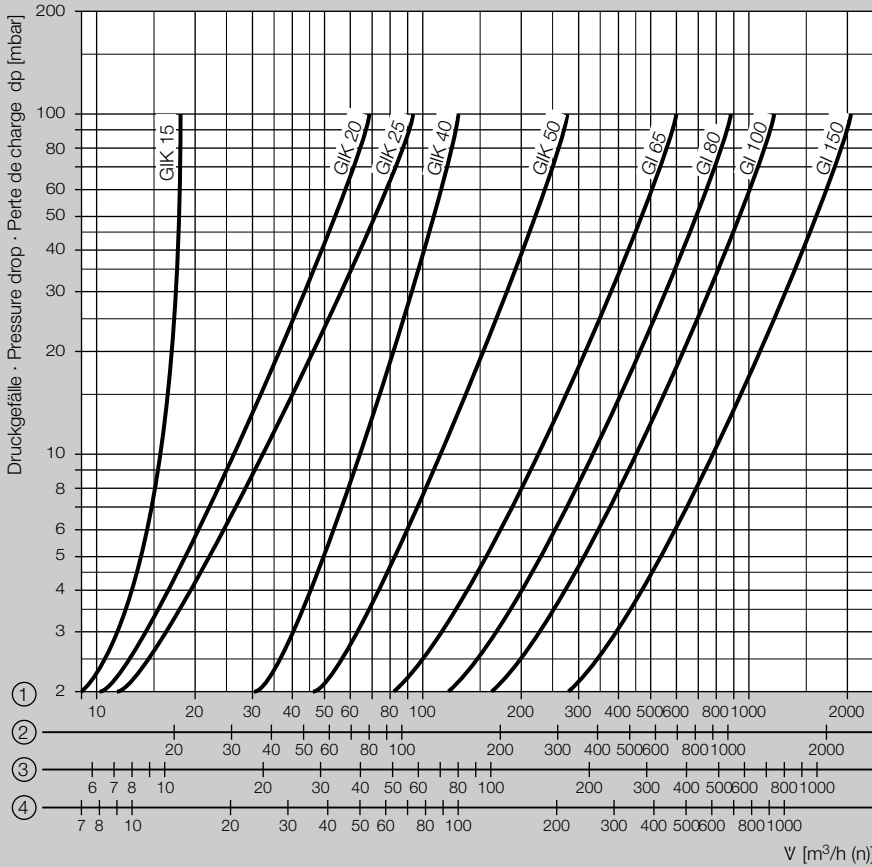
Type de gaz : gaz naturel, gaz de ville, GPL (gazeux), biogaz,
GIK..L uniquement pour air.
Raccordement : taraudage selon ISO 7-1.
Pression de commande d'air p_L : 0,5 à 120 mbars.
Pression de sortie p_a : 0,2 à 119 mbars.
Pression différentielle entre pression d'entrée p_e et pression de sortie p_a : max. 100 mbars.
Rapport de transformation : 1:1.

Diamètre du bypass GIK..B:
standard 1,5 mm
GIK..BZ : possible de 0 à 3,5 mm.
Plage d'ajustement débit mini : -3 à +3 mbars.
Plage de réglage : 10:1.
Raccordement pour ligne de commande : à Rp 1/4.
Corps : AISi.
Diaphragmes : NBR.
Siège : AISi.
Clapet : matière plastique.
Joint de clapet : NBR.
Vis de bypass : laiton.
Température ambiante : -20 à +70°C.

Datentabelle / Specification table / Table de données

Typ Type	DN	Anschluß Connection Raccordement	Abmessungen Dimensions				Flansch Flange Bride				p_e max. mbar	Gewicht Weight Poids kg
			L mm	H1 mm	H2 mm	ØD mm	D2 mm	d2 mm	k mm	Zahl No.		
GIK 15	15	Rp 1/2	120	34	132	134	-	-	-	-	200	1,0
GIK 20	20	Rp 3/4	125	34	132	134	-	-	-	-	200	1,1
GIK 25	25	Rp 1	125	34	132	134	-	-	-	-	200	1,1
GIK 40	40	Rp 1 1/2	155	45	149	185	-	-	-	-	200	1,8
GIK 50	50	Rp 2	200	52	167	234	-	-	-	-	200	2,8
GI 65	65	65	340	93	360	260	185	-	145	4	200	10,9
GI 80	80	80	380	100	420	310	200	18	160	8	200	15,7
GI 100	100	100	520	110	490	388	220	18	180	8	200	25
GI 150	150	150	600	143	513	520	285	23	240	8	200	48

Volumenstrom / Flow rate / Caractéristiques de débit



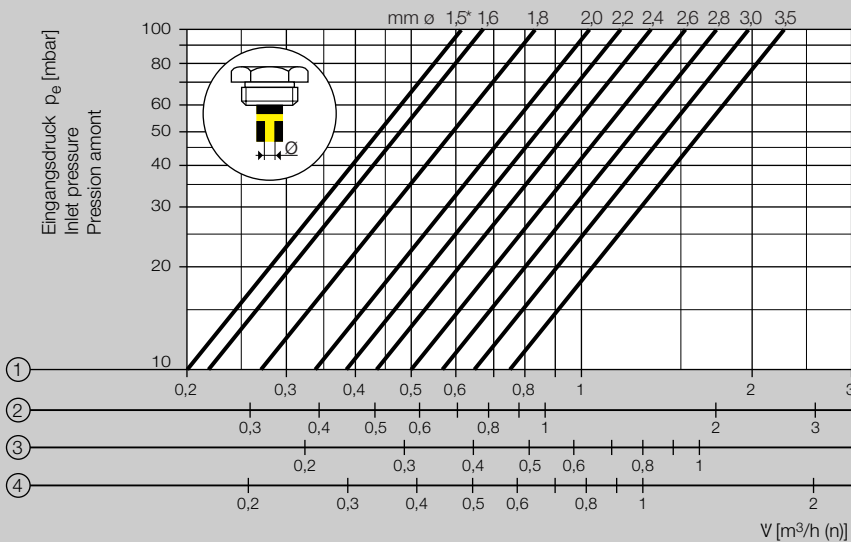
GI

Gasart: Erdgas, Stadtgas, Flüssiggas (gasförmig), Biogas, Gl..L nur für Luft.
 Anschluß: Flansch, PN 16 nach DIN 2501.
 Luft-Steuerdruck p_L : 0,5 bis 120 mbar.
 Ausgangsdruck p_a : 0,2 bis 119 mbar.
 Differenzdruck zwischen Eingangsdruck p_e und Ausgangsdruck p_a : max. 100 mbar.
 Übersetzungsverhältnis: 1:1.
 Einstellbereich bei Kleinlast: -3 bis +3 mbar.
 Regelbereich: 10:1.
 Anschluß für Steuerleitung: Rp 1/2.
 Gehäuse: AISi.
 Membranen: NBR.
 Ventilsitz: AISi.
 Ventilteller: AISi mit aufvulkanisierter NBR-Dichtung.
 Umgebungstemperatur: -15 bis +60° C.

GI

Type of gas: Natural gas, town gas, LPG (gaseous), biologically produced methane, Gl..L only for air.
 Connection: Flange, PN 16 to DIN 2501.
 Air control pressure p_L : 0.5 to 120 mbar.
 Outlet pressure p_a : 0.2 to 119 mbar.
 Differential pressure between inlet pressure p_e and outlet pressure p_a : max. 100 bar.
 Transmission ratio: 1:1.
 Adjusting range at min. flow: -3 to +3 mbar.
 Regulating range: 10:1.
 Connection for control line: Rp 1/2.
 Housing: AISi.
 Diaphragms: NBR.
 Valve seat: AISi.
 Valve disc: AISi with vulcanised-on NBR seal.
 Ambient temperature: -15 to +60°C.

**Bypaßschraube / Bypass screw / Vis de bypass
GIK..B**



*Standard

① = Erdgas dv = 0,62	② = Stadtgas dv = 0,45
Natural gas sg = 0,62	Town gas sg = 0,45
Gaz naturel dv = 0,62	Gaz de ville dv = 0,45
③ = Flüssiggas dv = 1,56	④ = Luft dv = 1,00
LPG sg = 1,56	Air sg = 1,00
Gaz de pétrole liquéfié dv = 1,56	Air dv = 1,00

GI

Type de gaz : gaz naturel, gaz de ville, GPL (gazeux), biogaz, Gl..L uniquement pour air.
 Raccordement : bride, PN 16 selon DIN 2501.
 Pression de commande d'air p_L : 0,5 à 120 mbars.
 Pression de sortie p_a : 0,2 à 119 mbars.
 Pression différentielle entre pression d'entrée p_e et pression de sortie p_a : max. 100 mbars.
 Rapport de transformation : 1:1.
 Plage d'ajustement débit mini : -3 à +3 mbars.
 Plage de réglage : 10:1.
 Raccordement pour ligne de commande : Rp 1/2.
 Corps : AISi.
 Diaphragmes : NBR.
 Siège : AISi.
 Clapet : AISi avec joint NBR vulcanisé.
 Température ambiante : -15 à +60°C.

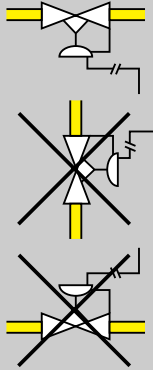


Fig. 8

Einbau

Einbaulage: Der Federdom zeigt nach unten (Fig. 8).
Beim GI zusätzlich eine externe Impulsleitung am Anschluß Rp 3/8 verlegen (Abstand ca. 5xDN vom Reglerausgang).

Projektierungshinweise

Der Gaseingangsdruck p_e muß immer höher als der Luft-Steuerdruck p_L sein, damit der Gas-Gleichdruckregler nicht übersteuert wird.

Vor dem Gas-Gleichdruckregler müssen immer Sicherheitsventile eingesetzt werden. Diese müssen bei stetiger Regelung langsam öffnen.

Zubehör

Umbausatz für Nulldruckregelung (Fig. 9).
Variable Bypasschraube, einstellbar von 1,5 bis 3,5 mm (Fig. 10).



Fig. 9

Installation

Fitting position: The spring dome points downwards (Fig. 8).
On the GI, an external impulse line must also be laid to connection Rp 3/8 (distance: approx. 5 x DN from governor).

Safety valves must always be installed upstream of the air/gas ratio control. These safety valves must open slowly in the case of continuous control.

Project planning information

The gas inlet pressure p_e must always be higher than the air control pressure p_L so that the air/gas ratio control is not overloaded.

Accessories

Conversion kit for zero-pressure regulation (Fig. 9).
Adjustable bypass screw, setting range: 1,5 to 3,5 mm (Fig. 10).



Fig. 10

Montage

Position de montage : le dôme du ressort doit être tête en bas (fig. 8).
Pour le GI, installer en supplément une ligne d'impulsions externe au niveau du raccord Rp 3/8 (distance : env. 5xDN à partir de la sortie du régulateur).

Installer impérativement des vannes de sécurité en amont du régulateur de proportion. Ces vannes doivent être à ouverture lente en régulation continue.

Indications pour le bureau d'études

La pression d'entrée de gaz p_e doit toujours être plus élevée que la pression de commande d'air p_L pour que le régulateur de proportion ne soit pas surmodulé.

Accessoires

Jeu de modification pour régulation à zéro (Fig. 9).
Bouchon de bypass variable, réglable de 1,5 à 3,5 mm (Fig. 10).

Auswahl / Selection / Choix

● Standard

○ Option

— nicht lieferbar / unavailable / non disponible

	R	F	02	-5	-6	L	B	Z
GIK 15..	●	—	●	●	—	○	○	○
GIK 20..	●	—	●	●	—	○	○	○
GIK 25..	●	—	●	●	—	○	○	○
GIK 40..	●	—	●	●	—	○	○	○
GIK 50..	●	—	●	●	—	○	○	○
GI 65..	—	●	●	—	●	○	—	—
GI 80..	—	●	●	—	●	○	—	—
GI 100..	—	●	●	—	●	○	—	—
GI 150..	—	●	●	—	●	○	—	—

Bestellbeispiel / Example / Exemple

GIK 20R02-5BZ

Bei GIK..Z bitte den gewünschten Bypassdurchmesser bei der Bestellung angeben.
On GIK..Z, please state the required bypass diameter when ordering.
Pour GIK..Z, prière d'indiquer le diamètre de bypass souhaité lors de la commande.

Technische Änderungen, die dem Fortschritt dienen, vorbehalten.

We reserve the right to make technical changes designed to improve our products without prior notice.

Toutes les caractéristiques sont sujettes à modification sans avis préalable.

Typenschlüssel / Type code / Code de type

	GIK	50	R	02	-5	L*	B*	Z*	
Typ/type GIK, GI									
Nennweite Nominal size Diamètre nominal	15, 20, 25, 40, 50, 65, 80, 100, 150								
Rp-Gewinde Rp thread Taraudage Rp	= R		Flansch Flange Bride						= F
Max. Eingangsdruck Maximum inlet pressure Pression d'entrée max.	= p_e 200 mbar = 02								
Meßstutzen im Ausgang Pressure test points in outlet Prises de pression à la sortie	= 5								
...im Eingang und Ausgang ...at inlet and outlet ...à l'entrée et la sortie	= 6								
Nur für Luft Only for air Uniquement pour air	= L*								
Bypasschraube Bypass screw Vis de bypass	= B*								
Bypassdurchmesser nach Kundenwunsch Bypass diameter to customer specifications Diamètre du bypass selon le souhait du client	= Z*								

* Wenn "ohne", entfällt dieser Buchstabe.
* If not applicable, this letter is omitted.
* Si non applicable, oublier cette lettre.